

## Toy-gineer – accessoires voor technisch speelgoed

### Universele adapter voor op de achterkant van de Peg-Pérego John Deere Ground Force Tractor t.b.v. de montage van RollyToys Accessoires

Eén robuuste adapter uit gegalvaniseerd 3 mm staalplaat maakt het mogelijk om vier verschillende RollyToys accessoires achter op de Peg-Pérego John Deere Ground Force tractor te monteren:

#### - De rollyBox



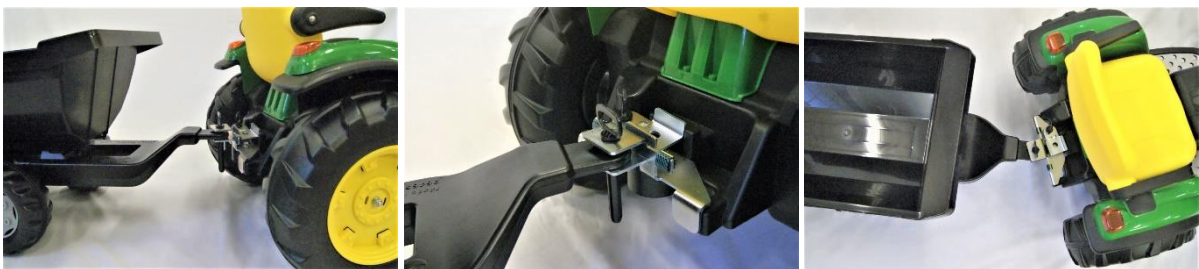
#### - De rollyPowerwinch



#### - De rollyBackhoe



#### - Iedere RollyToys trailer

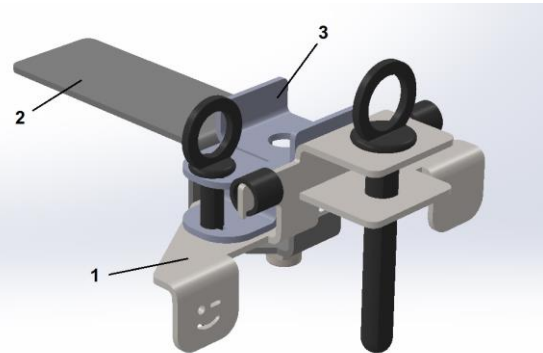


## Toy-gineer – accessoires voor technisch speelgoed

Een **extra adapter** zit erbij om ook de Peg-Pérego trailer aan te kunnen blijven koppelen zonder de adapter te hoeven demonteren

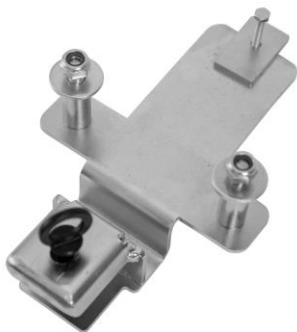


De adapter bestaat uit een hoofdbeugel (1), een onderverstevigingsplaat (2) en de extra adapter (3). Een  $\varnothing 10$  en een  $\varnothing 14$  mm plastic pin worden bijgeleverd. Bevestiging geschiedt m.b.v. één M10 moer zonder aanpassingen aan de tractor.



### Andere producten van Toy-Gineer:

**Voorzijde-adapter** voor Peg-Pérego John Deere Ground Force Tractor t.b.v. de montage van de RollyToys roollySweepy/roollyTrac Sweeper en roollySnow Master



Made by **Amplus s.r.o.**  
Zminný 16  
CZ-530 02 Pardubice  
[www.toy-gineer.eu](http://www.toy-gineer.eu)



e-mail: [toy-gineer@amplus.cz](mailto:toy-gineer@amplus.cz)  
tel: +420 605 268 997